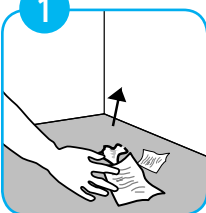



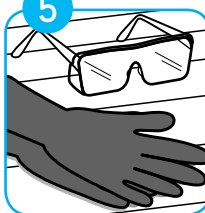


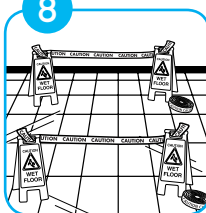
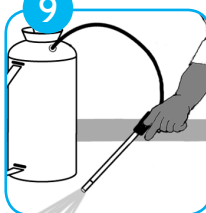
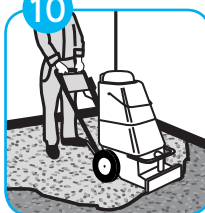

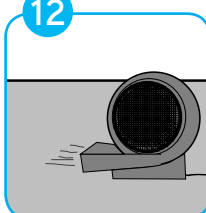
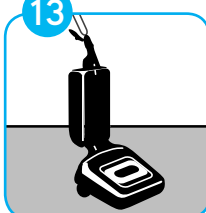
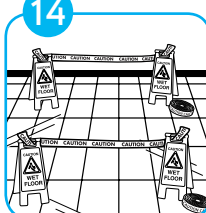

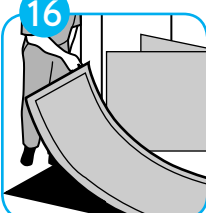


Carpet Care

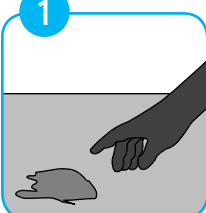
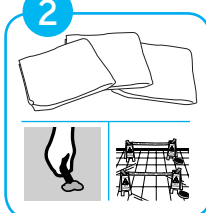
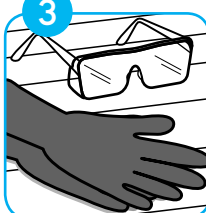
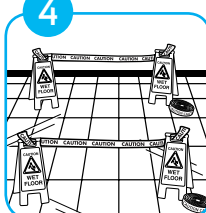


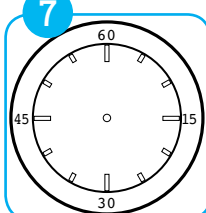


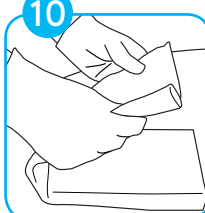
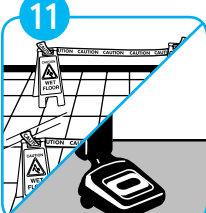
As you prepare for Pre-Spray and Extraction, consider these HHPC tips:

- 1 Minimize the amount of cleaning chemicals used.
- 2 Use appropriate functioning equipment that will maximize the amount of water being extracted from the carpet to minimize moisture and contaminants.
- 3 Increase ventilation. Open windows if weather allows and use carpet fan to dry carpets quickly.
- 4 Dispose of cleaning solutions properly.

Pre-Spray and Extraction

- 1  Remove large debris from carpet.
- 2  Vacuum and roll up walk-off mats.
- 3  Thoroughly vacuum the area to be extracted. Inspect for heavy soils and spots.
- 4  Assemble equipment and supplies.
- 5  Put on appropriate Personal Protective Equipment, as stated on the product label and MSDS.
- 6  Treat spots.
- 7  Prepare pre-spray solution as instructed on product label directions.
- 8  Post "Wet Floor" signs and other blockades.
- 9  Pre-spray the carpet. Work a manageable section. Allow the detergent to work 10-15 minutes.
- 10  Extract the carpet with water or extraction rinse. Extract in overlapping paths, pulling the machine back towards you. Make a second "dry" pass with the solution off. Collect as much moisture as possible.
- 11  Empty the recovery tank when full. Refill the solution tank.
- 12  Circulate air in the room with a carpet fan.
- 13  Raise the carpet nap. Finish the job with a vacuum cleaner.
- 14  Remove "Wet Floor" signs and other blockades after carpet is dry.
- 15  Clean your equipment and return it to its proper location.
- 16  Replace walk-off mats.

Carpet Spot Cleaning

- 1  Identify the spot. Note the appearance, location, color, size, shape, and odor.
- 2  Assemble your equipment and supplies.
- 3  Put on appropriate Personal Protective Equipment, as stated on the product label and MSDS.
- 4  Post "Wet Floor" signs and other blockades.
- 5  Remove surface soil with bone scraper working from outside to center of spot.
- 6  Apply spotting chemical. If using liquid spray adjust to stream or coarse spray.
- 7  Allow recommended dwell time for product to work.
- 8  Work spot to center using bone scraper.
- 9  Use a microfiber cloth to absorb soil.
- 10  Rinse with water, refold microfiber cloth, work toward center and blot dry. Repeat as necessary.
- 11  Raise the nap with the vacuum. Remove "Wet Floor" signs or other blockades after the spot is dry.

HHPC
Healthy High Performance Cleaning

Questions: 1-800-558-2332

Cuidado de alfombras

Al prepararse para el Prerrocio y extracción, considere estos consejos de HHPC:

- 1 Minimice la cantidad utilizada de productos químicos limpiadores.
- 2 Utilice equipos que funcionen apropiadamente de manera de maximizar la cantidad de agua que se extraiga de la alfombra, a fin de minimizar la humedad y los contaminantes.
- 3 Aumente la ventilación. Abra las ventanas si el clima lo permite, y utilice un ventilador para alfombras para secarlas rápidamente.
- 4 Elimine correctamente las soluciones limpiadoras.

Pre-Spray and Extraction

- 1 Elimine de la alfombra los desperdicios grandes.
- 2 aspire y enrolle los tapetes de circulación.
- 3 aspire bien a fondo el área en la que se va a hacer la extracción. Inspeccione para ver si hay manchas y suciedad severa.
- 4 Reúna los equipos y suministros.
- 5 Colóquese el equipo de protección personal apropiado, como se indica en la etiqueta del producto y en la Hoja de Datos de Seguridad del Material (MSDS).
- 6 Trate las manchas recientes.
- 7 Prepare la solución de prerrocio según lo indicado en las instrucciones de la etiqueta del producto.
- 8 Coloque letreros y barricadas que indiquen 'Piso húmedo'.
- 9 Realice el prerrocio de la alfombra. Procese una sección de tamaño manejable. Deje que el detergente actúe durante 10 a 15 minutos.
- 10 Limpie la alfombra por extracción con agua o enjuague de extracción. Realice la extracción en sendas superpuestas; haga retroceder la máquina hacia usted. Haga una segunda pasada 'seca' con la solución anulada. Recoja tanta humedad como sea posible.
- 11 Vacíe el tanque de recuperación cuando esté lleno. Vuelva a llenar el tanque de solución.
- 12 Haga circular el aire en la habitación con un ventilador para alfombras.
- 13 Levante el pelo de la alfombra. Termine el trabajo con una aspiradora.
- 14 Retire los letreros 'Piso húmedo' y otras barricadas después de que se haya secado la alfombra.
- 15 Limpie sus equipos y regréselos a su lugar habitual.
- 16 Vuelva a colocar los tapetes de circulación.

Limpieza de manchas en alfombras

- 1 Identifi que la mancha. Observe su aspecto, ubicación, color, tamaño, forma y olor.
- 2 Reúna sus equipos y suministros.
- 3 Colóquese el equipo de protección personal apropiado, como se indica en la etiqueta del producto y en la Hoja de Datos de Seguridad del Material (MSDS).
- 4 Coloque letreros y barricadas que indiquen 'Piso húmedo'.
- 5 Elimine la suciedad superficial con el raspador de hueso, en un movimiento desde la periferia hacia el centro de la mancha.
- 6 Aplique el producto químico para eliminación de manchas. Si utiliza rociado líquido, ajuste para obtener un chorro o rociado grueso.
- 7 Deje transcurrir el tiempo de permanencia recomendado para que el producto actúe.
- 8 Avance por la mancha hasta el centro con el raspador de hueso.
- 9 Absorba la suciedad con un paño de microfibra.
- 10 Enjuague con agua, vuelva a doblar el paño de microfibra, avance hacia el centro y seque. Repita el procedimiento según sea necesario.
- 11 Levante el pelo con la aspiradora. Retire los letreros o barricadas 'Piso húmedo' después de que la mancha se haya secado.

HHPC
Healthy High Performance Cleaning

Preguntas: 1-800-558-2332